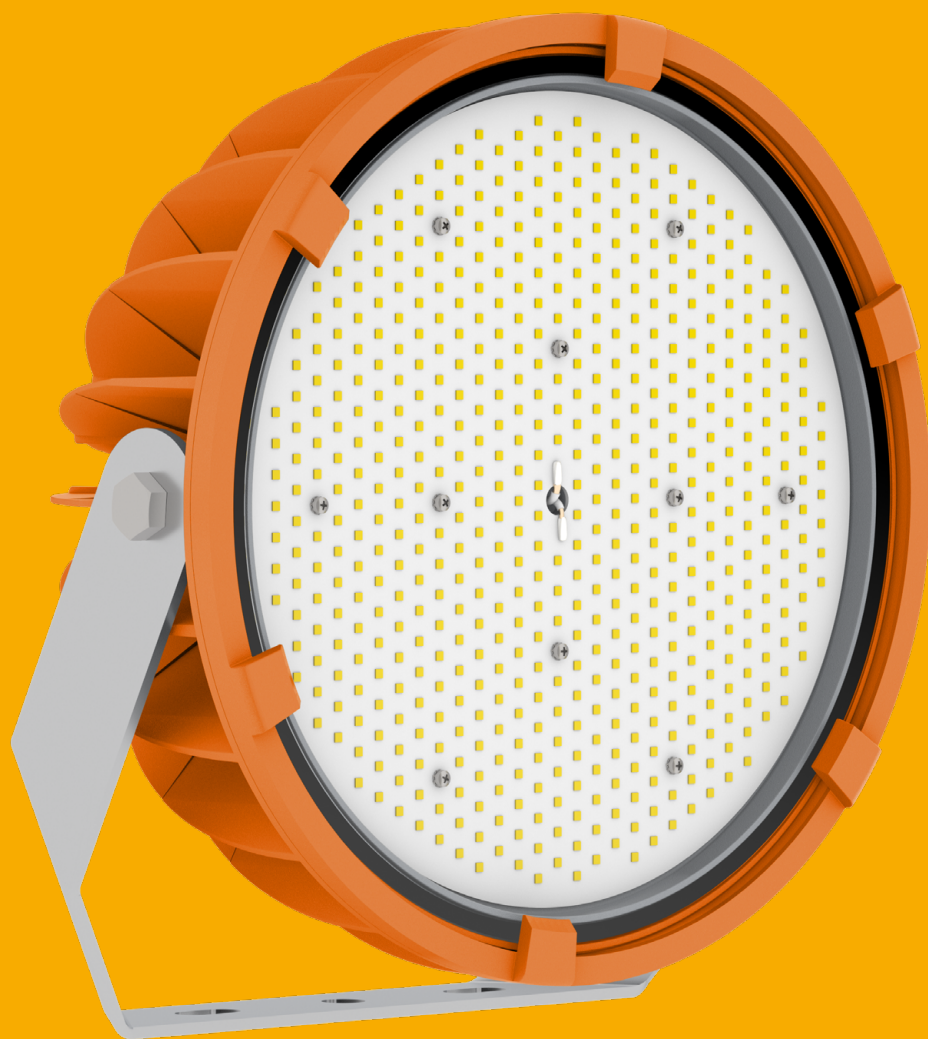


# СВЕТОДИОДНЫЙ СВЕТИЛЬНИК ВЗРЫВОЗАЩИЩЕННЫЙ Ex-FHB 04-230-50-C120



cos  $\phi$   
0,96

NICHIA  
LED

CRI  
80

IP66

146  
лм/Вт

5  
лет

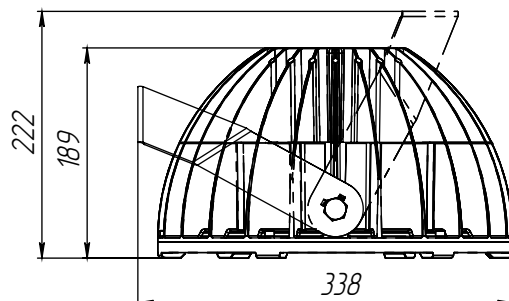
Освещение различных объектов с высоким уровнем взрывоопасности, не исключая зон, опасных по воспламенению горючих газозвудушных смесей, и зон, опасных по воспламенению горючей пыли.

# ФЕРЕКС

# СВЕТОДИОДНЫЙ СВЕТИЛЬНИК ВЗРЫВОЗАЩИЩЕННЫЙ Ex-FNB 04-230-50-C120

## КОРПУС

Сплав алюминия с полимерным покрытием. Повышенная механическая прочность светильника.

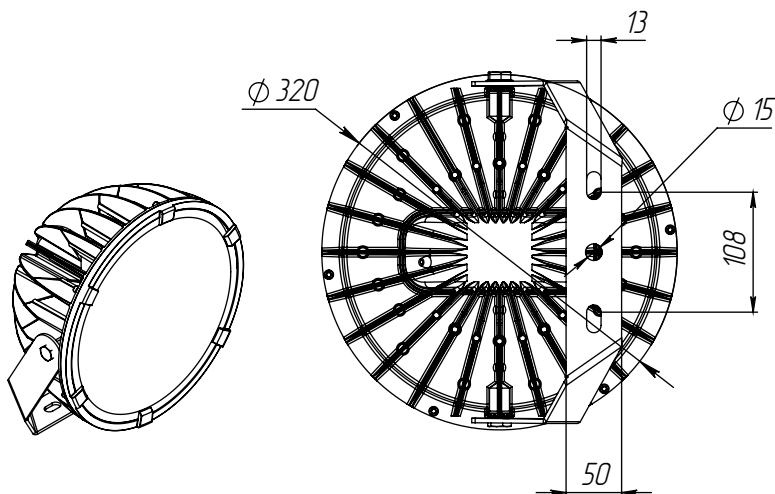


## ОПТИКА

Закаленное стекло.

## ИСТОЧНИК СВЕТА

Высокоэффективные светодиоды NICHIA.

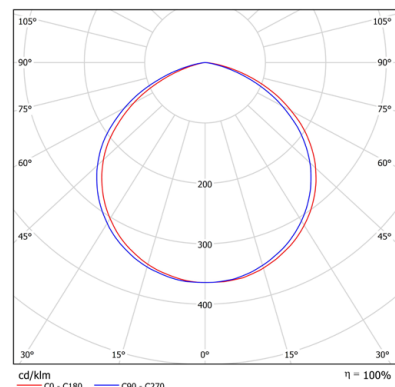


## КРЕПЛЕНИЕ

Поворотный кронштейн.

## ТЕХНИЧЕСКИЕ ХАРАКТЕРИСТИКИ

Потребляемая мощность	230 Вт
Световой поток светильника	33563 Лм
Индекс цветопередачи	>80
Кривая силы света	C120-косинусная 120 <sup>0*</sup>
Цветовая температура	4700-5300 К
Степень защиты корпуса	IP66
Температура эксплуатации	-40 ÷ +50 °С
Маркировка взрывозащиты	1Ex e mb IIC T4 Gb X/ Ex tb mb IIC T100 °С X Db X
Габариты	Ø320x215 мм
Вес	9,5 кг
Гарантийный срок	5 лет



\*Предусмотрено исполнение с другими типами КСС

**ФЕРЕКС**

светодиодные решения

PROMLAMP.RU

**ПРОМЛАМП**  
ОФИЦИАЛЬНЫЙ ДИСТРИБЬЮТОР

**ФЕРЕКС**